



*The core of communication*

***SaphirBASIC/2*** ISDN-Adapter (PCIe) – Rev.G



2-fach S<sub>0</sub> ISDN-Adapter  
für PCI-Express-Bussysteme

## 1. Einleitung

Leistungsstarke und zuverlässige ISDN-Adapter bilden einen wichtigen Part bei der Realisierung komplexer und verzweigter Unternehmensnetzwerke. High Soft Tech, Pionier in Sachen ISDN und VoIP, bietet mit der ISDN-Adapterfamilie Saphir bereits seit langem professionelle Kommunikationslösungen

Mit der SaphirBASIC/2 besitzen Sie ein äußerst vielseitiges System, Ihren PC leistungsfähig an das ISDN anzuschließen. Sie haben nun die Möglichkeit, Ihren Computer als multifunktionales ISDN-Endgerät zu verwenden. So können Sie z.B. mit entsprechender Anwendungssoftware Dateien empfangen bzw. versenden oder Informationen aus dem Internet abrufen. Weiterhin können Sie die ISDN-Adapter der Saphir Familie für den Informationsaustausch per Fax verwenden oder Systeme für Sprachverbindungen realisieren.

## 2. Lieferumfang

- ISDN-Adapter SaphirBASIC/2 für PCI-Express-Bussysteme
- LowProfile Slotblech
- 2 ISDN-Anschlusskabel für S<sub>0</sub>-Schnittstelle (RJ 45/RJ 45)
- Treibersoftware CAPI 2.0

## 3. Leistungsmerkmale

### 3.1 Allgemein

- ISDN Erweiterungskarte für Sprach-, Daten- und Faxkommunikation
- PCI-Express (Version 1.0) für Steckplätze x1 oder größer
- für Erweiterungssteckplätze mit Standardhöhe oder halber Bauhöhe (LowProfile; MD2)
- Für Systeme mit Intel-Prozessor oder kompatibel
- 32bit Treiber für Windows XP; 32- und 64bit Treiber für Windows Vista, Windows 7, Windows 8, Windows 8.1, Windows Server 2003, Windows Server 2008, Windows Server 2008 R2, Windows Server 2012, Windows Server 2012 R2
- Anwendungsschnittstelle Common-ISDN-API 2.0 (CAPI)
- Unterstützung für Windows DFÜ-Netzwerk mit Kanalbündelung und Kompression
- 2 S<sub>0</sub>-Schnittstellen zum Anschluss an ISDN Basisanschlüsse (Mehrgeräteanschlüsse, Anlagenanschlüsse, Querverbindungen oder Festverbindungen)
- 4 Nutzkanäle mit insgesamt 256kBit/s Datenübertragungsrate gleichzeitig nutzbar
- integrierte S<sub>0</sub> Buserminierung (abschaltbar)
- Unterstützung von TE- und NT-Mode
- Kaskadierbar mit weiteren HST Saphir ISDN Adaptern
- Fax G3 Senden und Empfangen auf allen B-Kanälen parallel (optional)
- Tools für Diagnose und Test verfügbar

### 3.2 Protokolle und erweiterte Leistungsmerkmale

- Signalisierung DSS1 oder Q.SIG
- Nutzkanalprotokolle Transparent, V.110, HDLC, X.75 (inkl. v.42bis Kompression), V.120 (inkl. v.42bis Kompression), ISO8208, T.70NL, T.90NL, T.30 Fax bis 14400bit/s, X.31 Case A und B (SVC und PVC; TEI-Splitting und Multi-TEI Support)
- DTMF Erkennung und Generierung
- Unterstützung zahlreicher erweiterter Telefonie Leistungsmerkmale (CallTransfer, CallForwarding, Hold/Retrieve uvm.)
- Switching und Conferencing; Controller übergreifend auch mit VoIP
- Optional Line Echo Cancelation
- Optional erweiterbar mit virtuellen VoIP Controllern „SaphirVOIP“

## 4. Systemvoraussetzungen

- PC-Systeme mit Intel x86 Prozessor oder kompatibel
- PCI Express Bussystem (Version 1.0)
- ISDN S<sub>0</sub>-Anschluss als Mehrgeräteanschluss (Punkt zu Mehrpunkt), Anlagenanschluss (Punkt zu Punkt) oder Festverbindungen
- Signalisierungsverfahren: DSS1 (Euro-ISDN), Q-SIG
- Betriebssysteme: Microsoft Windows XP, Windows Vista, Windows 7, Windows 8, sowie Windows Server 2003, Windows Server 2008, Windows Server 2012

Mindestanforderungen:

- Intel x86 kompatibler Prozessor mit 1GHz
- 1 GByte Hauptspeicher
- 20 MByte freier Platz auf der Systempartition

## 5. Hardwareinstallation

### 5.1 Wichtige Informationen

Um den ISDN-Adapter für PCI-Express-Bussysteme in einen PC einzubauen, benötigen Sie ggf. passendes Werkzeug wie z.B. einen Schraubendreher, um das Gehäuse Ihres PC zu öffnen.

Vergewissern Sie sich, dass Sie nicht statisch aufgeladen sind.

Berühren Sie dazu ein Gerät mit Erdung oder z.B. einen Heizkörper.

Achten Sie darauf, dass Sie nur die Ränder des ISDN-Adapters und nicht Komponenten oder Buchsen beim Entnehmen aus der „Anti-Statik“-Verpackung berühren.

Die Saphir Adapterkarte verfügt über ein PCI Express x1 Interface. Sie kann allerdings laut Spezifikation auch in größeren PCI Express Steckplätzen (x4, x8, x16) eingebaut werden. Bitte konsultieren Sie zusätzlich die Dokumentation zu Ihrem PC, um die Kompatibilität sicher zu stellen.

## 5.2 Hardware-Konfiguration des Saphir ISDN Adapters

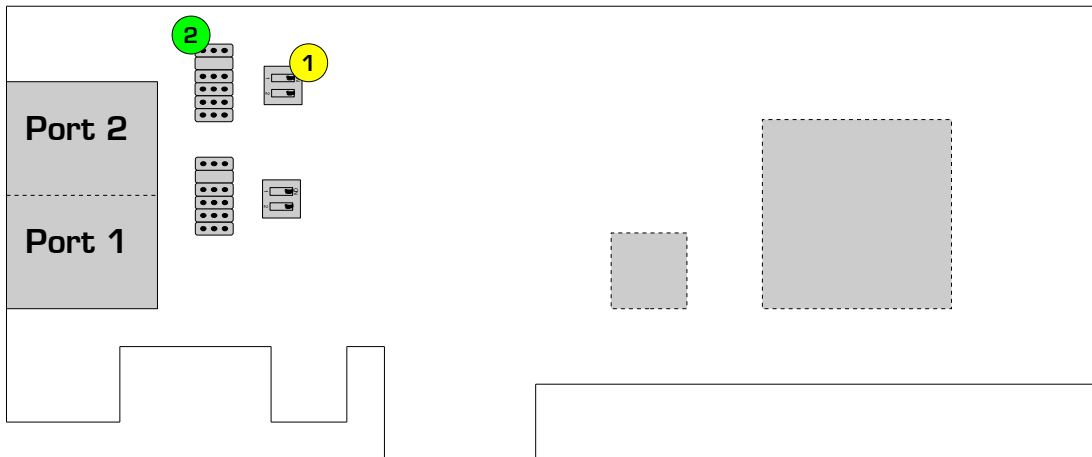
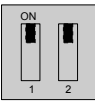
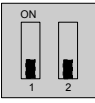


Abb. 5-1-SaphirBASIC/2 Platinenschema

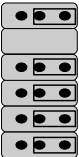

## 5.2.1 Terminierung

Für die Terminierung am S<sub>0</sub> Anschluss sind die Anschlüsse auf dem Saphir ISDN Adapter jeweils mit 100 Ohm Widerständen ausgerüstet. Diese sind ab Werk aktiviert. Ist der Adapter nicht das letzte Endgerät am S<sub>0</sub> Bus oder die Terminierung anderweitig sichergestellt, müssen diese für den jeweiligen Anschluss auf der Saphir deaktiviert werden.

<b>Terminierung S<sub>0</sub>-Bus</b>	
	Beide Schalter in Position 'ON' Terminierung = Ein (Auslieferungszustand)
	Beide Schalter in Position 'OFF' Terminierung = Aus

## 5.2.2 TE-/NT-Mode Umschaltung

Die S<sub>0</sub>-Schnittstellen können beliebig für den TE- oder NT-Mode konfiguriert werden. Durch den Betrieb im NT-Mode kann der Saphir ISDN Adapter direkt als Netzabschluss für Endgeräte wie Telefone oder Telefonanlagen verwendet werden. Damit können Sie z.B. im Zusammenspiel mit der Voice-over-IP Technologie und der Verwendung entsprechende Anwendungssoftware komplexe Telefonesysteme realisieren.

<b>TE-/NT-Mode Umschaltung</b>	
	Alle Jumper rechts TE-Mode (Werkseinstellung)
	Alle Jumper links NT-Mode

**HINWEIS:** *Bei den SaphirBASIC/2 (Rev.G) Karten wird der Modus nur über die Jumper festgelegt. Die Einstellungen in der Treibersoftware sind nicht relevant.*

## 5.3 Einbau

**HINWEIS:** *Ist Ihr Computer eingeschaltet, schalten Sie ihn aus und ziehen Sie unbedingt das Stromkabel aus dem PC.*

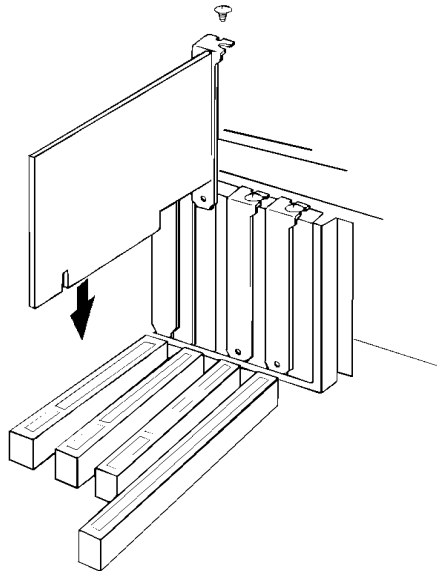


Abb. 5-2: Einbau (Abb. ähnlich)

Öffnen Sie das Gehäuse Ihres PCs. Lösen Sie dafür die Befestigung der Abdeckhaube. Lesen Sie ggf. in den entsprechenden Abschnitten der Bedienungsanleitung Ihres PCs nach.

Wählen Sie einen freien PCI-Steckplatz und entfernen Sie das Abdeckblech (Blende) für diesen Steckplatz.

Stecken Sie den ISDN-Adapter in den ausgewählten Steckplatz und drücken Sie ihn von oben fest nach unten, bis er vollständig im Steckplatz einrastet.

Sichern Sie den ISDN-Adapter mit der Schraube des zuvor gelösten Abdeckbleches (Blende).

Bauen Sie das PC-Gehäuse wieder zusammen und stecken Sie das Stromkabel in den PC.

## 5.4 ISDN-Anschluss

Benutzen Sie die mitgelieferten ISDN-Anschlusskabel (RJ 45/ RJ 45) für den ISDN-Basisanschluß ( $S_0$ ). Stecken Sie jeweils einen Stecker des ISDN-Anschlusskabels in den Basisanschluss zum öffentlichen ISDN-Netz bzw. in die  $S_0$ -Schnittstelle der TK-Anlage und den anderen Stecker in die ISDN-Anschlussbuchse des ISDN-Adapters.



## 6. Softwareinstallation

**HINWEIS:** *Eine CAPI basierende Anwendungssoftware kann erst zusammen mit dem Saphir ISDN-Adapter betrieben werden, wenn Sie den entsprechenden HST CAPI-Treiber auf die Festplatte Ihres PC kopiert, ggf. konfiguriert und in den Hauptspeicher geladen haben..*

Die CAPI ist eine herstellerunabhängige Softwareschnittstelle zwischen einer entsprechenden Anwendungssoftware und dem Adapter.

Installieren Sie die CAPI-Treiber gemäß der Instruktionen auf dem Datenträger bzw. in den Readme-Dateien.

Aktuelle Updates, Beta-Versionen, zusätzliche bzw. nicht ausgelieferte Varianten der Treibersoftware, weitere AddOn's sowie aktuelle Dokumente können Sie aus dem Internet unter [www.hstnet.de](http://www.hstnet.de) herunterladen.

## 7. Kontakt

### 7.1 Hotline

Montags – Donnerstags 9:00 – 16:00 Uhr  
Freitags 9:00 – 14.00 Uhr

Telefon: [01805 008168](tel:01805008168)  
(0,14 Euro/Minute aus dem Festnetz der Deutschen Telekom AG,  
Mobilfunk: max. 0,42 Euro/Minute)

E-Mail: [support@hstnet.de](mailto:support@hstnet.de)

### 7.2 Firmensitz

HST High Soft Tech GmbH  
Bergstraße 96  
69121 Heidelberg

Telefon: +49 6221 13788138  
Fax: +49 6221 13788130  
E-Mail: [vertrieb@hstnet.de](mailto:vertrieb@hstnet.de)  
Web: <http://www.hstnet.de>



---

Copyright © 2014 by **HST High Soft Tech GmbH**  
**<http://www.hstnet.de>**

*2. Auflage Juli 2014*

*Irrtümer und Änderungen vorbehalten.*

*HST, CDMS, DVS und Saphir sind eingetragene Marken  
der HST High Soft Tech GmbH.*

*Alle sonstigen Marken gehören den jeweiligen Besitzern.*

*Subject to corrections and changes without notice.*

*HST, CDMS, DVS and Saphir are registered trademarks of  
HST High Soft Tech GmbH.*

*All other trademarks and registered trademarks mentioned  
herein are the property of their respective owners.*